

WIND 32/42/42 telescópica vertical

WIND 42 vertical muelle/cadena

WIND 32/42/42 telescópica lateral

WIND 32/42/42 telescópica doble

WIND 45

WIND 42 v/l en kit

WIND 32/42 en barras



## Mosquitera vertical y lateral enrollable sin botones a presión

Mosquiteras para ventanas y puertas-ventana, ideales para montaje rápido, simplificado gracias a los clips metálicos que posibilitan, una vez fijados al hueco, el enganche rápido de la carcasa a estos, siendo además muy versátiles.

Wind satisface a los instaladores más exigentes: sustituyendo unos pocos elementos la mosquitera se transforma de vertical a lateral, o de mosquitera de muelle a de muelle-cadena. Los pies regulables permiten instalar la mosquitera incluso en huecos con paredes no perfectamente perpendiculares.

El modelo con carcasa de 42 mm vertical, lateral y lateral doble, bajo pedido también está disponible con tapas telescópicas.

El modelo con carcasa de 32 mm posibilita la instalación en espacios reducidos.

Además de la malla de fibra de vidrio tradicional, se puede solicitar el montaje de estores oscurecedores, filtrantes y a rayas. **Los estores oscurecedores y filtrantes son para uso en interiores y se suministran sin los botones a presión que impiden que la malla se salga de la guía.**

La mosquitera Wind también puede solicitarse en kit y en barras, pida el específico catálogo y la lista de precios.

Para la versión lateral, bajo pedido, está disponible el tope lateral con compensador (ZAT11L), que transforma en telescópico el enganche.

**NEW!**

**Wind 45**, con su sistema de montaje frontal, es la solución para las instalaciones donde no es posible utilizar los huecos internos para introducir la carcasa y las guías.



PHIFER  
**BETTERVUE**<sup>ELITE</sup>

Sistema  
**SOFT**

**Dual Hook**

### Colores disponibles para los perfiles

Para los modelos vendidos en kit, controlar los colores disponibles en la tabla del final del catálogo.

RAL	RAFFAELLO	MADERA
<p>9010 9001 1013 8017 3003 NEGRO</p>	<p>GRIS RAFFAELLO LISO VERDE RAFFAELLO LISO MARRÓN RAFFAELLO LISO</p>	<p>ROBLE NATURAL CEREZO NATURAL NOGAL MEDIO NATURAL NOGAL OSCURO NATURAL NOGAL 5 OSCURO RUGOSO NOGAL 100</p>
<p>6005 8014 SEPIA 9900 PLATEADO OXIDADO BRONCE BRONCE OSCURO BARNIZADO</p>	<p>VERDE RUGOSO MARRÓN RUGOSO SEPIA MV</p>	<p>NOGAL 100 RUGOSO RENOLIT CLARO RENOLIT OSCURO PINO 1 CEREZO FLAMEADO CEREZO FLAMEADO RUGOSO</p>

## Mosquiteras enrollables &gt; verticales y laterales &gt; Wind

Wind 32 ver./lat.		Wind 42 ver./lat.		Wind 42 muelle/cadena		Wind 42 telescópica ver./lat.		Wind 45	
ZSC12W		ZSC18W		ZSC11W		ZPT12W		ZPT15W	
ZAB01W		ZAB02L		ZAB01Q		ZAG01W		ZAG01M	
ZAN01L		ZAC01W		ZAC03W		ZCA08W		ZAR01W	
ZAR03W		ZAC05W		ZAG04W		ZAP04W		ZAT11L	

## Accesorios opcionales

- cepillos antiviento para impedir que la malla se suelte en instalaciones donde el viento sea especialmente fuerte.
- sistema **Dual Hook** (sólo para modelos laterales), con ganchos de refuerzo del cierre de la hoja (véase modelo Lara).

## Sistema Soft (ZSC040)

Estos componentes puede solicitarlos cuando curse el pedido, para la instalación del **sistema soft** (opcional), que ralentiza el enrollado de la malla dentro de la carcasa; el **sistema soft** no puede montarse en mosquiteras de menos de 60 cm de ancho. No disponible en la versión con carcasa de 32 mm.



1. ZCC010 Freno retenedor
2. ZPC26W Perno para freno retenedor

## Tabla de medidas

## Comunique las medidas indicando de cuál tipo se trata y las dimensiones de la carcasa:

• **medidas para LUZ**, la mosquitera - respecto a las medidas del hueco - se suministrará con 2 mm menos; (Por la Wind 45 A+90mm H+66mm)

• **medidas para ACABADA**, la mosquitera se suministrará con las medidas facilitadas para el pedido.

Si no se aportan otras medidas, se aplicarán las **medidas para luz**.

**Versión lateral:** a menos que en el pedido se indique lo contrario, la carcasa viene preparada para su instalación a la izquierda (vista interna).

**Versión lateral carcasa doble:** a menos que en el pedido se indique lo contrario, la hoja semifija viene preparada para su instalación a la izquierda (vista interna).

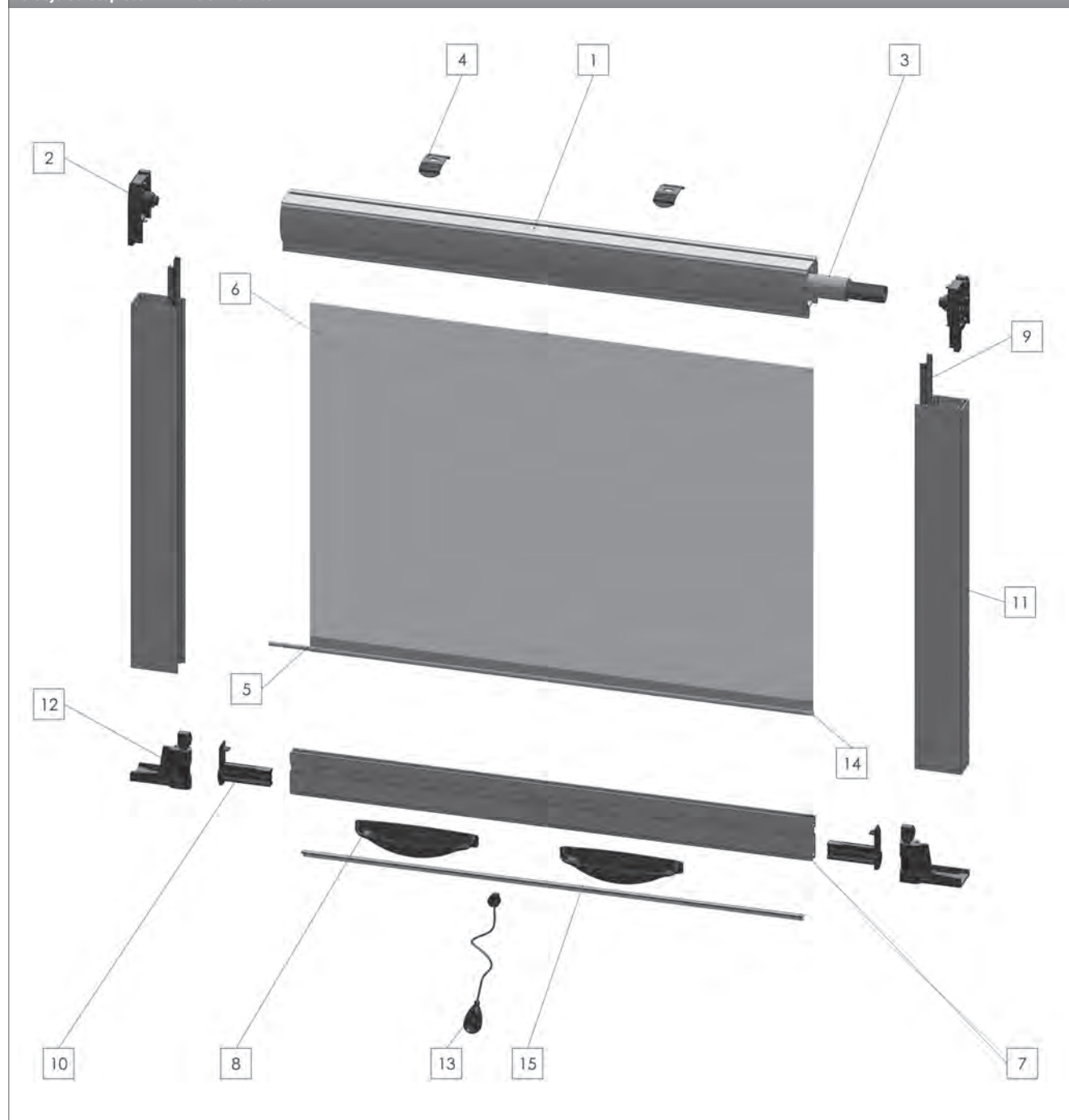
**Versión muelle/cadena:** a menos que en el pedido se indique lo contrario, la cadena viene montada a la derecha.

Cuando curse el pedido, especifique el modelo y tamaño de la carcasa.

## MEDIDAS RECOMENDADAS (en mm)

CARCASA 32 Vertical				CARCASA 42 Vertical			
A/mín	400	A/máx	1600	A/mín	400	A/máx	1600
H/mín	-	H/máx	1400	H/mín	-	H/máx	2500
CARCASA 32 Lateral				CARCASA 42 Lateral			
A/mín	-	A/máx	1200	A/mín	-	A/máx	1400
H/mín	1200	H/máx	2300	H/mín	1200	H/máx	2400
CARCASA DOBLE 32 Lateral				CARCASA DOBLE 42 Lateral			
A/mín	-	A/máx	2400	A/mín	-	A/máx	2800
H/mín	1200	H/máx	2300	H/mín	1200	H/máx	2400

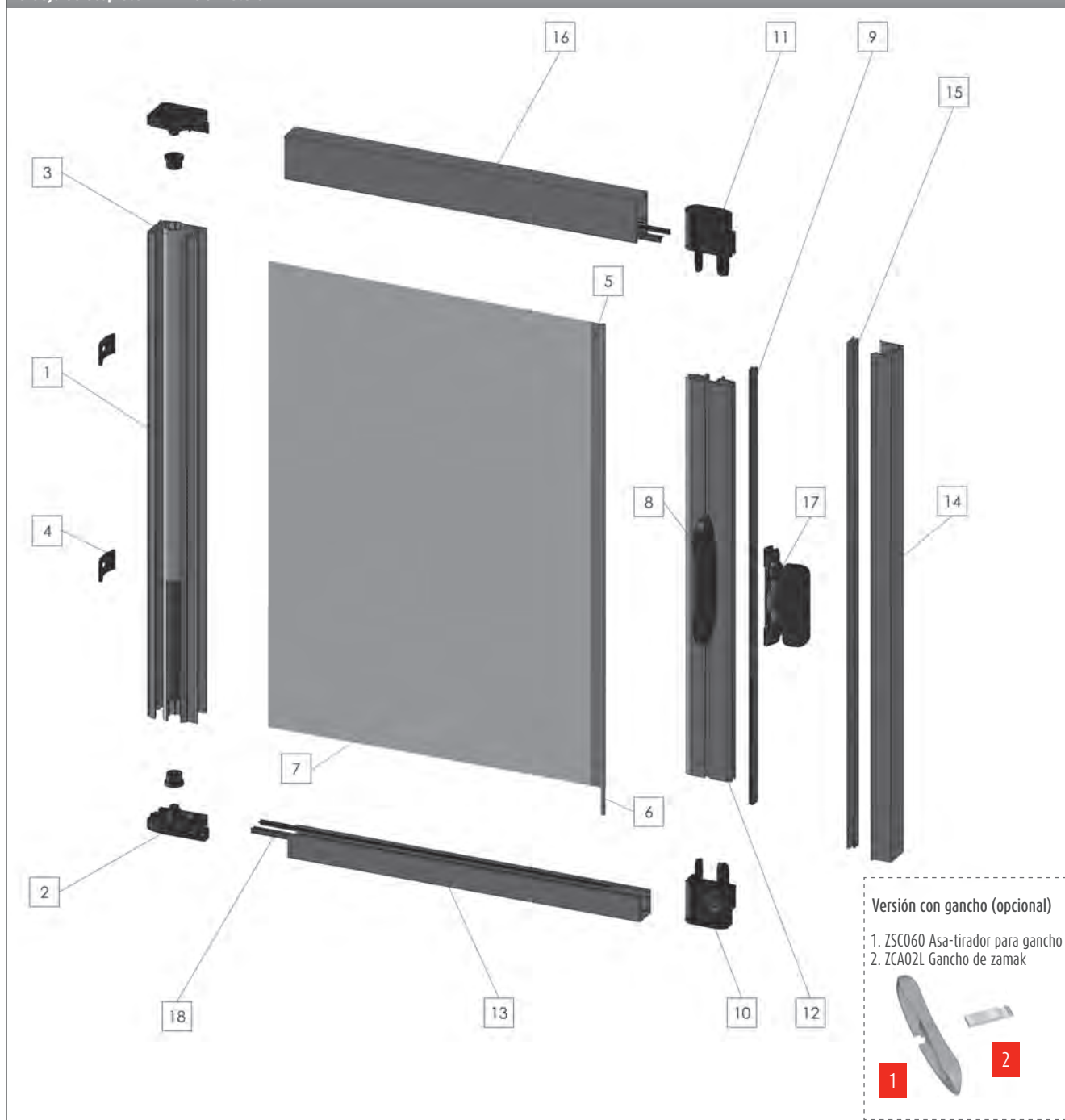
Dibujo de despiece 1 - Wind 32 vertical



## Wind 32 vertical

- |                                       |                           |                                     |
|---------------------------------------|---------------------------|-------------------------------------|
| 1. ZAC03W Carcasa 32 mm               | 6. ZRV000 Malla           | 11. ZAG01W Guía lateral             |
| 2. ZSC12W Par de cabezales con muelle | 7. ZAB01W Barra del asa   | 12. ZPF02W Pie regulable            |
| 3. ZAR03W Rodillo D19                 | 8. ZCA26W Asa-tirador     | 13. ZCA27W Cuerda con tirador       |
| 4. ZCA01W Clips para Wind 32          | 9. ZNS02W Cepillo 5x9,5   | 14. ZNF060 Cinta autosellable 50 mm |
| 5. ZNP01W Varilla                     | 10. ZPF12W Par de tapones | 15. ZNS040 Cepillo 6x13             |

Dibujo de despiece 2 - Wind 32 lateral



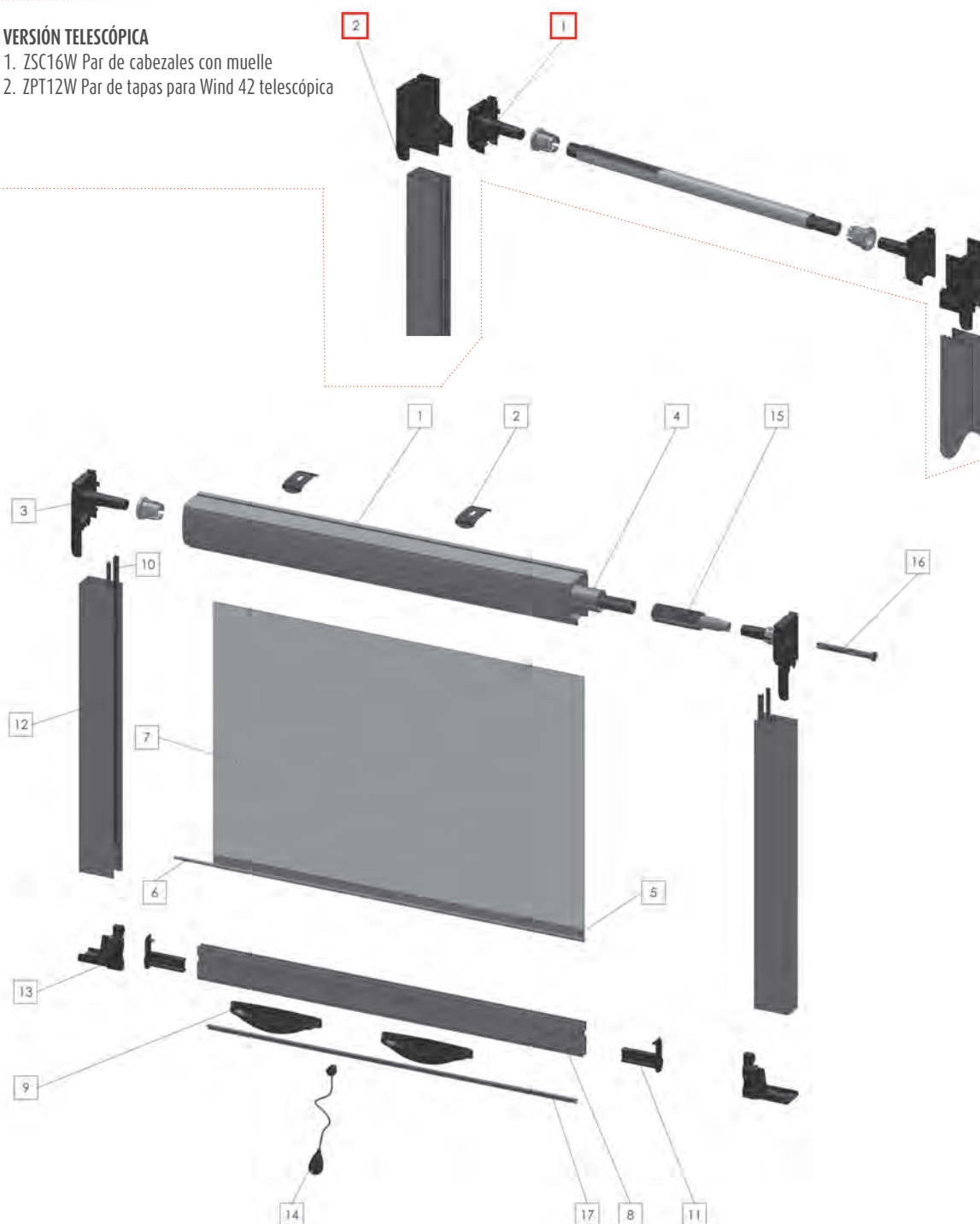
## Wind 32 lateral

- |                                       |                               |                                 |
|---------------------------------------|-------------------------------|---------------------------------|
| 1. ZAC03W Carcasa 32 mm               | 7. ZRV000 Malla               | 13. ZAG01M Guía baja            |
| 2. ZSC12W Par de cabezales con muelle | 8. ZCA21H Asa-tirador de PVC  | 14. ZAN01L Enganche lateral     |
| 3. ZAR03W Rodillo D19                 | 9. ZNP11U Perfil magnético D9 | 15. ZNP12W Imán Dib. 92         |
| 4. ZCA01W Clips para Wind 32          | 10. ZSC06W Cursor IZQ         | 16. ZAG01W Guía lateral         |
| 5. ZNF060 Cinta autosellable 50 mm    | 11. ZPC02W Cursor DER         | 17. ZSC08W Asa-tirador plegable |
| 6. ZNP01W Varilla                     | 12. ZAB01Q Barra del asa      | 18. ZNS02W Cepillo 5x9,5        |

## Dibujo de despiece 3 - Wind 42 vertical

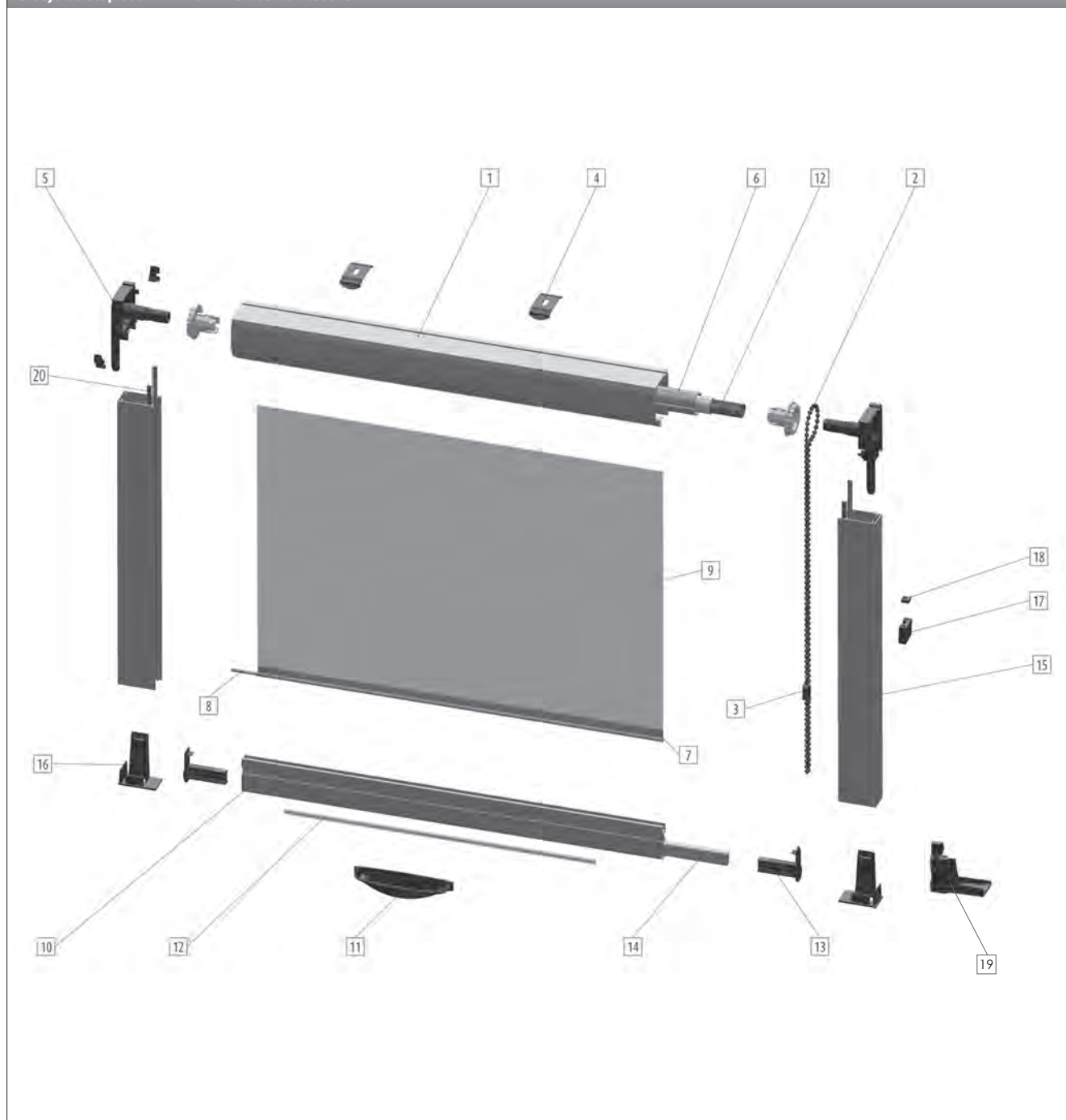
**VERSIÓN TELESCÓPICA**

1. ZSC16W Par de cabezales con muelle
2. ZPT12W Par de tapas para Wind 42 telescópica

**Wind 42 vertical**

- |                                       |                           |  |
|---------------------------------------|---------------------------|--|
| 1. ZAC01W Carcasa 42 mm               | 7. ZRV000 Malla           | 13. ZPF02W Pie regulable   |
| 2. ZCA02W Clips para Wind 42          | 8. ZAB01W Barra del asa   | 14. ZCA27W Cuerda con tirador  |
| 3. ZSC18W Par de cabezales con muelle | 9. ZCA26W Asa-tirador     | 15. ZCC020 Freno retenedor (opcional para sistema Soft Wind 42)            |
| 4. ZAR01W Rodillo D24                 | 10. ZNS02W Cepillo 5x9,5  | 16. ZPC26W Perno para freno retenedor (opcional para sistema Soft Wind 42) |
| 5. ZNF060 Cinta autosellable 50 mm    | 11. ZPF12W Par de tapones | 17. ZNS040 Cepillo 6x13  |
| 6. ZNP01W Varilla                     | 12. ZAG01W Guía lateral   |  |

Dibujo de despiece 4 - Wind 42 vertical con cadena



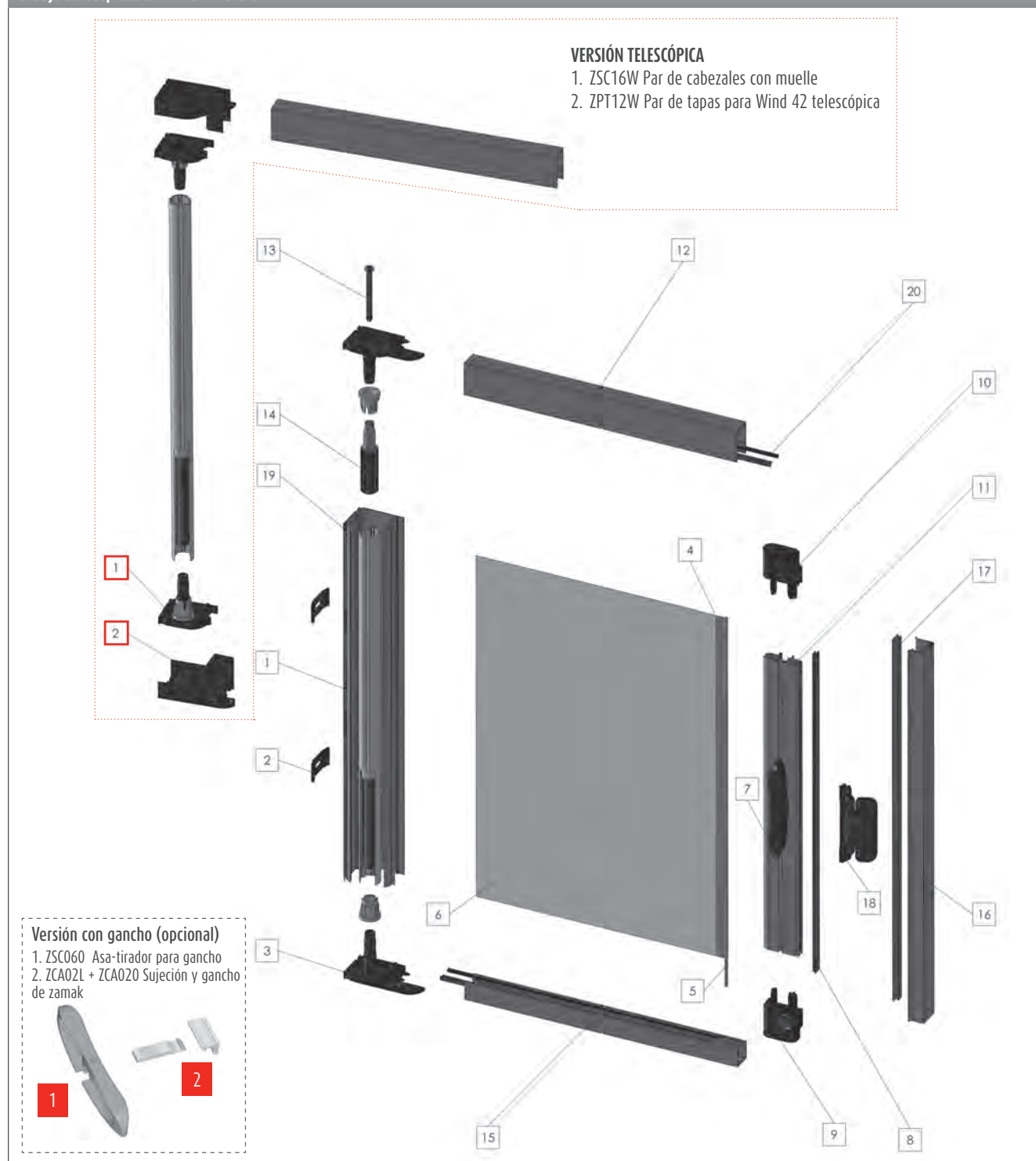
## Wind 42 vertical con cadena

- |                                       |                           |  |
|---------------------------------------|---------------------------|--|
| 1. ZAC01W Carcasa 42 mm               | 8. ZNP01W Varilla         | 15. ZAG01W Guía lateral                  |
| 2. ZNP01K Cadenilla                   | 9. ZRV000 Malla           | 16. ZPF04W Par de pies *                 |
| 3. ZPF110 Acoplamiento cadena         | 10. ZAB01W Barra del asa  | 17. ZPF21K Sujeción de cadena para pared |
| 4. ZCA02W Clips para Wind 42          | 11. ZCA26W Asa-tirador    | 18. ZPF22K Limitador                     |
| 5. ZSC11W Par de cabezales con muelle | 12. ZNS040 Cepillo 6x13   | 19. ZPF02W Pie regulable (opcional)      |
| 6. ZAR01W Rodillo D24                 | 13. ZPF12W Par de tapones | 20. ZNS02W Cepillo 5x9,5                 |
| 7. ZNF060 Cinta autosellable 50 mm    | 14. ZCA04W Lastre         |  |

\* Nota: para este modelo los pies se montan al contrario.



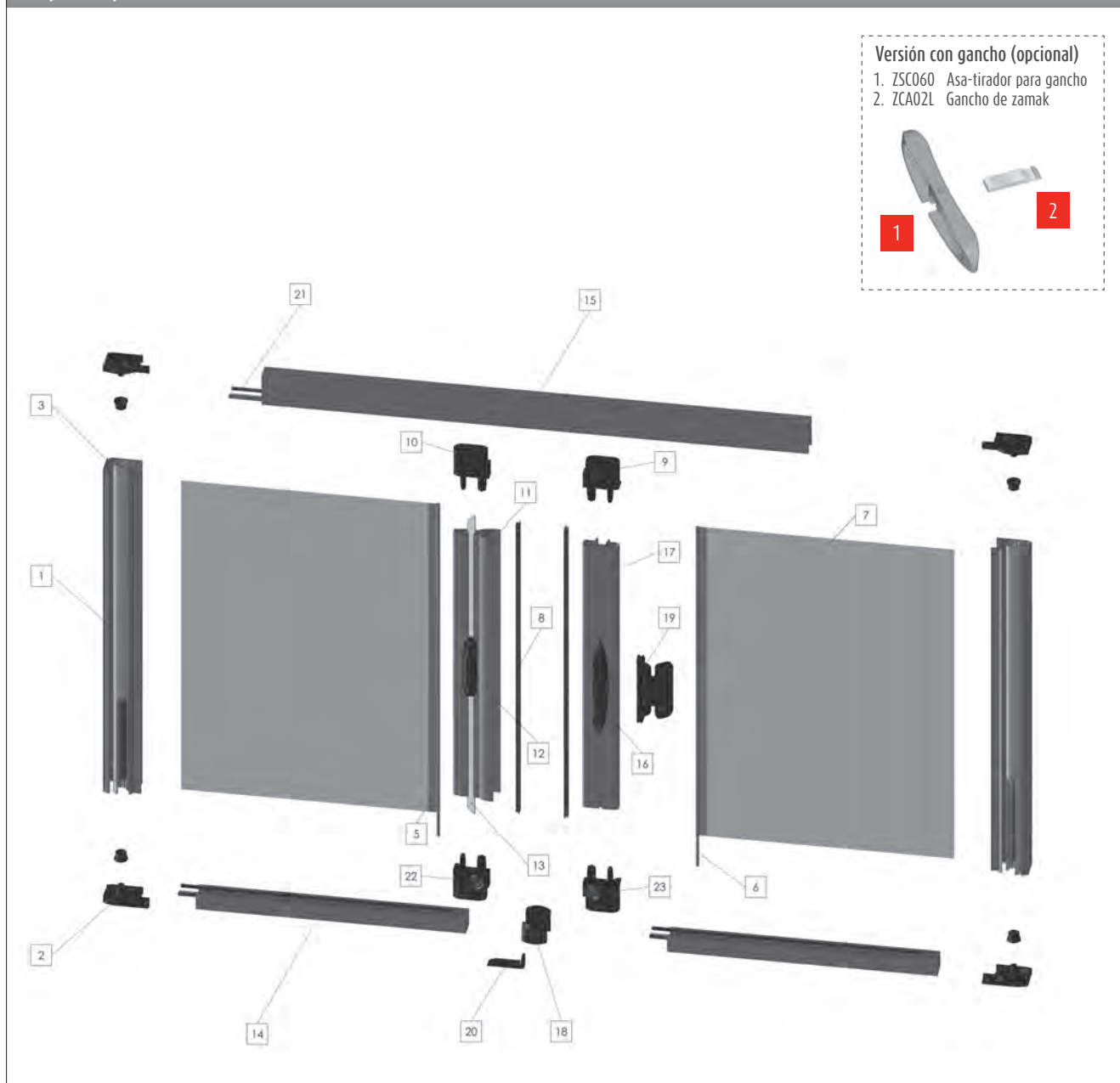
Dibujo de despiece 5 - Wind 42 lateral



## Wind 42 lateral

- |                                       |   |   |
|---------------------------------------|---|---|
| 1. ZAC01W Carcasa 42 mm               | 8. ZCA21H Asa-tirador de PVC  | 15. ZCC02O Freno retenedor (opcional para sistema Soft Wind 42) |
| 2. ZCA02W Clips para Wind 42          | 9. ZNP11U Perfil magnético D9   | 16. ZAG01M Guía baja  |
| 3. ZSC18W Par de cabezales con muelle | 10. ZSC06W Cursor completo  | 17. ZAN01L Enganche lateral                                     |
| 4. ZAR01W Rodillo D24                 | 11. ZPC02W Cursor   | 18. ZNP12W Imán Dib. 92   |
| 5. ZNF060 Cinta autosellable 50 mm    | 12. ZAB01Q Barra del asa  | 19. ZSC08W Asa-tirador plegable                                 |
| 6. ZNP01W Varilla                     | 13. ZAG01W Guía lateral   | 20. ZNS02W Cepillo 5x9,5  |
| 7. ZRV000 Malla                       | 14. ZPC26W Perno para freno retenedor (opcional para sistema Soft 42) |   |

## Dibujo de despiece 6 - Wind 32 lateral carcasa doble



## Wind 32 lateral carcasa doble

- |                                       |   |   |
|---------------------------------------|---|---|
| 1. ZAC03W Carcasa 32 mm               | 10. ZPC02W Cursor DER                       | 18. ZPF26W Embocadura de guía baja              |
| 2. ZSC12W Par de cabezales con muelle | 11. ZAB02L Barra del asa para carcasa doble | 19. ZSC08W Asa-tirador plegable                 |
| 3. ZAR03W Rodillo D19                 | 12. ZSC01C Trinquete completo               | 20. ZPF27W Sujeción de trinquete para guía baja |
| 5. ZNF060 Cinta autosellable 50 mm    | 13. ZNP01C Varilla                          | 21. ZNS02W Cepillo 5x9,5                        |
| 6. ZNP01W Varilla                     | 14. ZAG01M Guía baja                        | 22. ZSC06W Cursor completo IZQ                  |
| 7. ZRV000 Malla                       | 15. ZAG01W Guía lateral                     | 23. ZSC07W Cursor completo DER                  |
| 8. ZNP11U Perfil magnético D9         | 16. ZCA21H Asa-tirador de PVC               |   |
| 9. ZPC03W Cursor IZQ                  | 17. ZAB01Q Barra del asa                    |   |

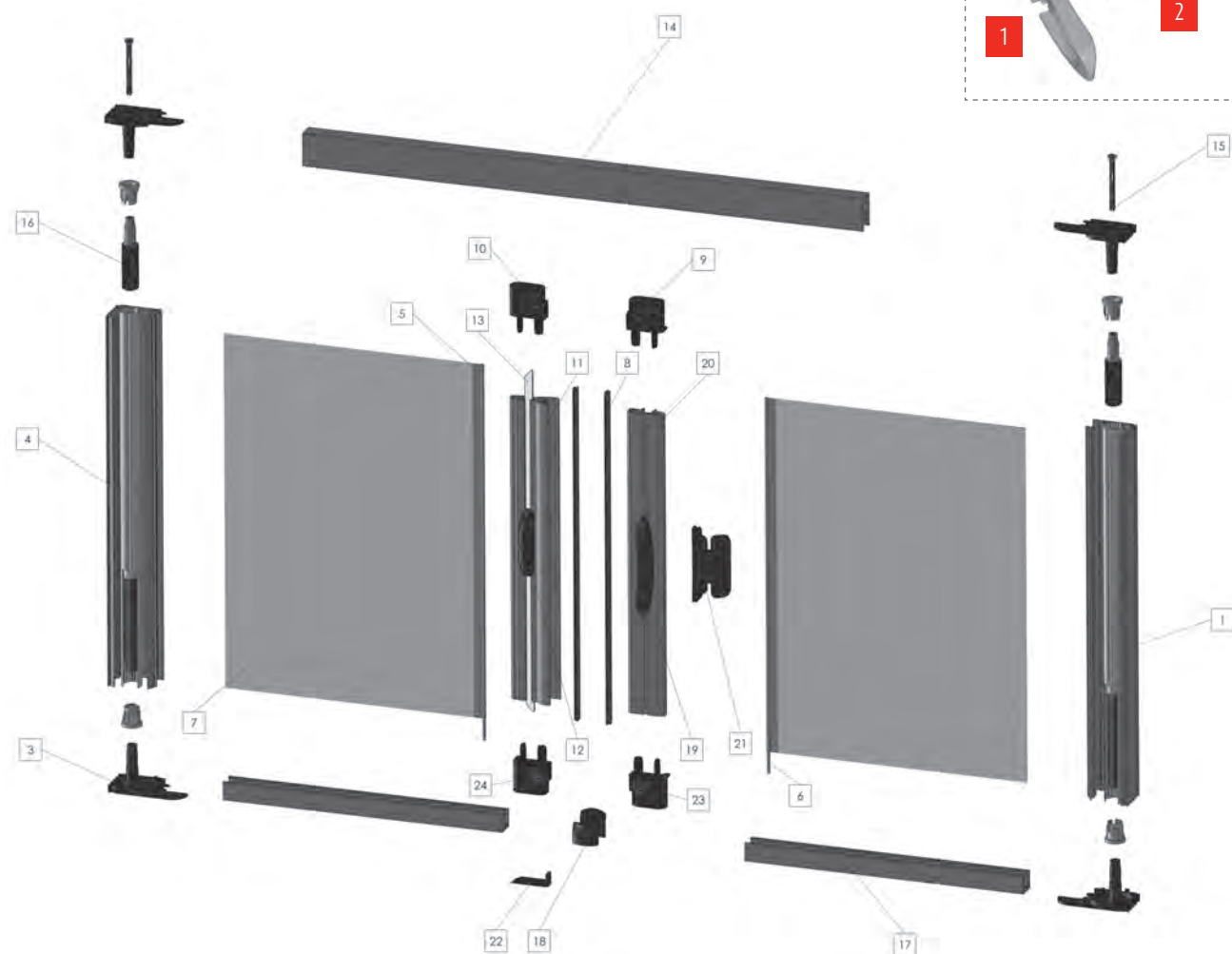


## Dibujo de despiece 7 - Wind 42 lateral carcasa doble

PARA LA VERSIÓN TELESCÓPICA VÉASE LA IMAGEN WIND 42 LATERAL

## Versión con gancho (opcional)

1. ZSC060 Asa-tirador para gancho
2. ZCA02L Gancho de zamak

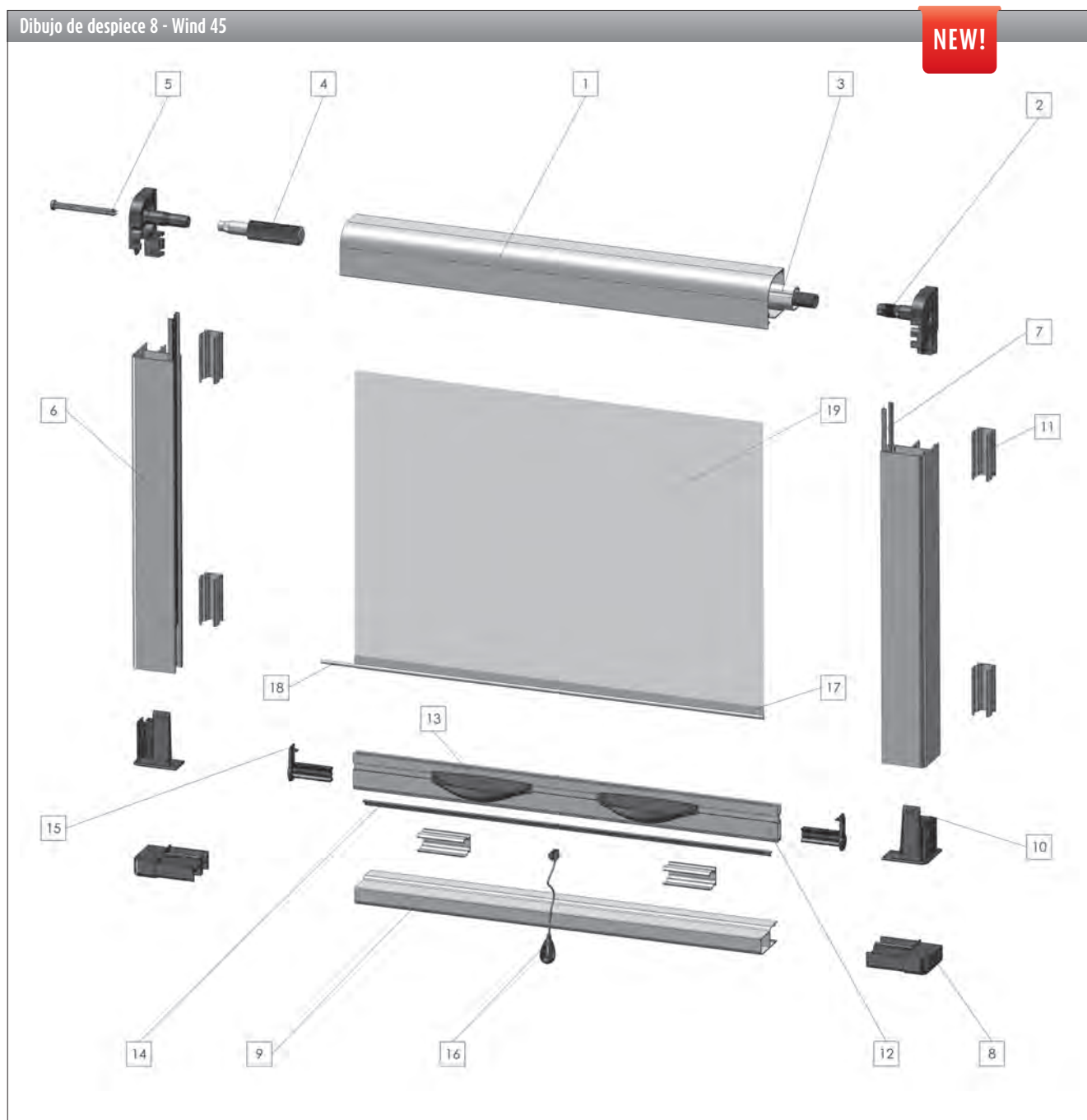


## Wind 42 lateral carcasa doble

- |                                       |  |  |
|---------------------------------------|--|--|
| 1. ZAC01W Carcasa 42 mm               | 11. ZAB02L Barra del asa para carcasa doble                                | 19. ZCA21H Asa-tirador de PVC                        |
| 3. ZSC18W Par de cabezales con muelle | 12. ZSC01C Trinquete completo  | 20. ZAB01Q Barra del asa                             |
| 4. ZAR01W Rodillo D24                 | 13. ZNP01C Varilla   | 21. ZSC08W Asa-tirador plegable                      |
| 5. ZNF060 Cinta autosellable 50 mm    | 14. ZAG01W Guía lateral  | 22. ZPF27W Sujeción de trinquete para guía baja Wind |
| 6. ZNP01W Varilla                     | 15. ZPC26W Perno para freno retenedor (opcional para sistema Soft Wind 42) | 23. ZSC07W Cursor completo DER                       |
| 7. ZRV000 Malla                       | 16. ZCC020 Freno retenedor (opcional para sistema Soft Wind 42)            | 24. ZSC06W Cursor completo IZQ                       |
| 8. ZNP11U Perfil magnético D9         | 17. ZAG01M Guía baja   |  |
| 9. ZPC03W Cursor IZQ                  | 18. ZPF26W Embocadura de guía baja   |  |
| 10. ZPC02W Cursor DER                 |  |  |

Dibujo de despiece 8 - Wind 45

NEW!



## Wind 45

- |   |                                     |
|---|-------------------------------------|
| 1. ZAC05W Carcasa 45 mm   | 11. ZCA08W Clips de enganche        |
| 2. ZSC19W Par de cabezales de 45 mm con muelle                            | 12. ZAB01W Barra del asa            |
| 3. ZAR01W Rodillo D24   | 13. ZCA26W Asa-tirador              |
| 4. ZCC020 Freno retenedor (opcional para sistema Soft Wind 45)            | 14. ZNS040 Cepillo 6x13             |
| 5. ZPC26W Perno para freno retenedor (opcional para sistema Soft Wind 45) | 15. ZPF12W Par de tapones           |
| 6. ZAG04W Guía lateral  | 16. ZCA27W Cuerda con tirador       |
| 7. ZNS02W Cepillo 5x9,5   | 17. ZNF060 Cinta autosellable 50 mm |
| 8. ZPF16W Tapón de umbral   | 18. ZNP01W Varilla                  |
| 9. ZAP04W Perfil base   | 19. ZRV000 Malla                    |
| 10. ZPF09W Pie de enganche  |                                     |

# Wind en barras: croquis de ensamblaje

